

Libretto istruzioni

Instruction booklet

Notice d'emploi et d'entretien

Betriebsanleitung

Manual de instrucciones

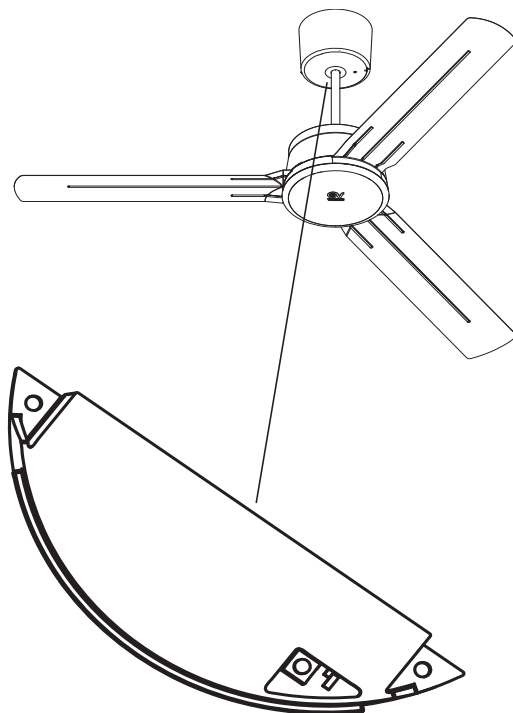
Instruktionshäfte

Brugervejledning

Инструкция по эксплуатации



MD-WIFI



CE

Prima di usare il prodotto leggere attentamente le istruzioni contenute nel presente libretto. Vortice non potrà essere ritenuta responsabile per eventuali danni a persone o cose causati dal mancato rispetto delle indicazioni di seguito elencate, la cui osservanza assicurerà invece la durata e l'affidabilità, elettrica e meccanica, dell'apparecchio.

Conservare sempre questo libretto d'istruzioni.

Read the instructions contained in this booklet carefully before using the appliance. Vortice cannot assume any responsibility for damage to property or personal injury resulting from failure to abide by the instructions given in this booklet.

Following these instructions will ensure a long service life and overall electrical and mechanical reliability.

Keep this instruction booklet in a safe place.

Avant d'utiliser le produit, lire attentivement les instructions contenues dans cette notice. La société Vortice ne pourra être tenue pour responsable des dommages éventuels causés aux personnes ou aux choses par suite du non-respect des instructions ci-dessous.

Le respect de toutes les indications reportées dans ce livret garantira une longue durée de vie ainsi que la fiabilité électrique et mécanique de l'appareil. Onserver toujours ce livret d'instructions.

Vor Installation und Anschluss dieses Produkts müssen die vorliegenden Anleitungen aufmerksam durchgelesen werden. Vortice kann nicht für Personen- oder Sachschäden zur Verantwortung gezogen werden, die auf eine Nichtbeachtung der Hinweise in dieser Betriebsanleitung zurückzuführen sind. Befolgen Sie alle Anweisungen, um eine lange Lebensdauer sowie die elektrische und mechanische Zuverlässigkeit des Geräts zu gewährleisten. Diese Betriebsanleitung ist gut aufzubewahren.

Indice **IT**

Descrizione ed impiego 4
 Installazione con aste 290÷915 4
 Installazione con asta 160 4
 Funzionamento..... 4
 Figure 12

Table of Contents **EN**

Description and use 5
 Installation with rods 290÷915 5
 Installation with rod 160 5
 Operation 5
 Figures..... 12

Index **FR**

Description et utilisation 6
 Installation avec tiges 290÷915 6
 Installation avec tige 160 6
 Fonctionnement 6
 Figures..... 12

Inhaltsverzeichnis **DE**

Beschreibung und Gebrauch 7
 Installation mit Stäben 290÷915..... 7
 Installation mit Stab 160..... 7
 Betriebsweise 7
 Abbildungen 12

Antes de utilizar el producto, lea detenidamente las instrucciones contenidas en el presente manual. Vortice no se hace responsable de posibles daños a personas o cosas provocados por el incumplimiento de las indicaciones que se describen a continuación, cuyo cumplimiento asegurará la duración y fiabilidad eléctrica y mecánica del aparato. Conserve siempre este manual de instrucciones.

Innan produkten installeras och ansluts, läs noga dessa instruktioner. Vortice kan ej hållas ansvarig för eventuella skador på personer eller föremål orsakade av underlåtenhet att uppfylla föreskrifterna som anges nedan, vilka om de däremot iakttas garanterar tillförlitlig och säker drift av apparaten under tiden. Bevara därför alltid denna bruksanvisning för framtida bruk.

Før produktet installeres og tilsluttes, skal disse anvisninger læses grundigt. Vortice kan ikke holdes ansvarlig for eventuelle skader på personer eller ting forårsaget af manglende overholdelse af disse forskrifter, der derimod er en garanti for apparatets sikre og pålidelige funktion. Opbevar altid denne brugervejledning

Перед началом эксплуатации изделия внимательно прочитайте указания, приведенные в настоящей инструкции. Фирма Vortice не может считаться ответственной за травмы или материальный ущерб, которые могут быть вызваны несоблюдением положений нижеприведенных указаний, в то время как их выполнение является гарантией длительного срока службы и механической и электрической надежности устройства. Сохраняйте настоящую инструкцию.

Índice ES

Descripción y uso 8
 Instalación con varillas 290÷915 8
 Instalación con varilla 160 8
 Funcionamiento 8
 Figura 12

Innehållsförteckning SV

Beskrivning och användning 9
 Installation med stängerna 290÷915..... 9
 Installation med stång 160 9
 Funktion 9
 Figuren..... 12

Indeks DA

Beskrivelse og anvendelse 10
 Installation med stænger 290÷915 10
 Installation med stang 160..... 10
 Funktion 10
 Figurerne..... 12

Оглавление RU

Описание и применени 11
 Установка на штанги 290÷915 11
 Установка на штангу 160 11
 Функционирование 11
 Иллюстрации 12

Descrizione ed impiego

NB

Il prodotto da lei acquistato è una scheda wifi che connette i ventilatori a soffitto della serie Nordik Eco alla centralina Vort Delta T WIFI.

Installazione con aste 290÷915

Fig. 1 ÷ 9

Installazione con asta 160

Fig. 10 ÷ 29

Funzionamento

NB

Per utilizzare il ventilatore connesso al Vort Delta T WIFI tramite MD WIFI, spegnere il potenziometro del ventilatore, se presente.

L'unica funzione utente della scheda è il reset in caso di problemi durante la configurazione della rete. Per fare ciò mantenere premuto il tasto RESET (fig.31), per circa 10 secondi sino al lampeggio del led. Il led, dopo aver eseguito qualche lampeggio, resta acceso fisso per qualche secondo e infine si spegne. A questo punto sono stati ripristinati i valori di fabbrica per SSID e password.

Description and use

NOTE

The product you have purchased is a Wi-Fi card that connects "Nordik Eco" series ceiling fans to the "Vort Delta T WIFI" control unit.

Installation with rods 290÷915

Fig. 1 - 9

Installation with rod 160

Fig. 10 - 29

Operation

Note

Switch off the potentiometer if present to use the fan connected to the Vort Delta T WIFI via Wi-Fi.

The only user function on the card is reset in the event of problems during network configuration.

To do so, press and hold the RESET button (fig.31) for about 10 seconds until the LED begins flashing. After it has flashed a few times, the LED will remain steady on for a few seconds and then switch off. The factory default values for the SSID and password have now been reset.

Description et utilisation

NB

Le produit que vous avez acheté est une carte wifi qui connecte les ventilateurs au plafond de la série "Nordik Eco" à la centrale "Vort Delta T WIFI".

Installation avec tiges 290÷915

Fig. 1 ÷ 9

Installazione con asta 160

Fig. 10 ÷ 29

Fonctionnement

NB

Pour utiliser le ventilateur connecté à Vort Delta T WIFI au moyen de MD WIFI, éteindre le potentiomètre du ventilateur, si présent.

La seule fonction utilisateur de la carte est la remise à zéro, "reset" en cas de problèmes durant la configuration du réseau. Pour cela, maintenir la touche RESET pressée (fig.31), pendant environ 10 secondes jusqu'au clignotement de la led. Après quelques clignotements, la led reste allumée fixement pendant quelques secondes pour s'éteindre finalement. Les valeurs d'usine pour le SSID et le mot de passe sont alors rétablies.

Beschreibung und Gebrauch

ACHTUNG

Das von Ihnen gekaufte Produkt ist eine Wi-Fi-Platine, die die Deckenventilatoren der Baureihe „Nordik Eco“ mit der Steuereinheit „Vort Delta T WIFI“ verbindet

Installation mit Stäben 290÷915

Abb. 1 ÷ 9

Installation mit Stab 160

Abb. 10 ÷ 29

Betriebsweise

ANM

Um den über MD WIFI mit Vort Delta T WIFI verbunden Ventilator zu benutzen, das Potentiometer ausschalten, falls vorhanden.

Die einzige Bedienerfunktion der Platine ist das Reset bei Problemen während der Netzwerkkonfiguration. Hierzu die Taste RESET (Abb.31) für etwa 10 Sekunden drücken, bis die LED blinkt. Die LED leuchtet nach einigen Blinkenzeichen für ein paar Sekunden feststehend und schaltet sich dann aus. Die Werkswerte für SSID und Passwort sind jetzt wiederhergestellt.

Descripción y uso

NOTA

El producto adquirido por usted es una tarjeta wifi que conecta los ventiladores de techo de la serie "Nordik Eco" a la centralita "Vort Delta T WIFI".

Instalación con varillas 290÷9155

Fig. 1 ÷ 9

Instalación con varilla 160

Fig. 10 ÷ 29

Funcionamiento

NOTA

Nota: Para utilizar el ventilador conectado al Vort Delta T WIFI mediante MD WIFI, apagar el potenciómetro del ventilador, si está presente.

La única función para el usuario de la tarjeta es el reinicio en caso de problemas durante las configuración de la red.

Para ello, mantener pulsada la tecla RESET (fig.31), durante unos 10 segundos hasta que el led parpadee. El led, tras varios parpadeos, permanece encendido fijo durante unos segundos y por último se apaga. Ahora se han restablecido los valores de fábrica para SSID y contraseña.

Beskrivning och användning

OBS

Den produkt du har köpt är ett trådlöst nätverkskort som kopplar takfläktar ur serien "Nordik Eco" till kontrollstationen "Vort Delta T WIFI".

Installation med stängerna 290÷915

Fig. 1 ÷ 9

Installation med stång 160

Fig. 10 ÷ 29

Funktiønn

OBS

När man avser använda en fläkt som är kopplad till Vort Delta T WIFI via MD WIFI ska man stänga av potentiometern, i förekommande fall.

Den enda åtgärd som åligger användaren är att göra en återställning av nätverkskortet om det uppstår problem när nätverket konfigureras.

För att göra det håller man knappen RESET (Fig.31) intryckt under cirka 10 sekunder tills lysdioden börjar blinka. När lysdioden blinkat några gånger lyser den med fast sken under några sekunder och slocknar sedan. Nu har fabriksinställningarna för SSID och lösenord återställts.

Beskrivelse og anvendelse

BEMÆRK

Det produkt, du har købt, er et Wi-Fi-kort, der forbinder "Nordik Eco"-serien af loftsventilatorer til "Vort Delta T WIFI"-kontrolenheden.

Installation med stænger 290÷915

Fig. 1 ÷ 9

Installation med stang 160

Fig. 10 ÷ 29

Funktion

BEMÆRK

Bemærk: Sluk potentiometeret, hvis det er monteret for at bruge ventilatoren, der er tilsluttet til Vort Delta T WIFI via Wi-Fi.

Den eneste brugerfunktion på kortet nulstilles i tilfælde af problemer under netværkskonfigurationen.

Det gøres ved at trykke og holde på RESET-knappen (fig.31) i ca. 10 sekunder, indtil LED'en begynder at blinke. Når den har blinket et par gange, bliver LED'en ved med at lyse konstant i nogle få sekunder og slukker derefter. Fabriksindstillingerne for SSID'en og adgangskoden er nu nulstillet.

Описание и применение

ПРИМ

Изделие, которое вы приобрели, является Wi-Fi-картой, которая соединяет потолочные вентиляторы серии «Nordik Eco» с блоком управления Vort Delta T WIFI.

Установка на штанги 290÷915

рис. 1 ÷ 9

Установка на штангу 160

рис. 10 ÷ 29

Функционирование

ПРИМ

Для использования вентилятора, подключенного к Vort Delta T WIFI через MD WIFI, выключите потенциометр вентилятора, если таковой имеется.

Единственной пользовательской функцией карты является сброс в случае проблем во время конфигурации сети.

Для этого удерживайте кнопку RESET (рис 31) нажатой в течение примерно 10 секунд, пока светодиод не начнет мигать. Светодиод после нескольких вспышек остается гореть в течение нескольких секунд, а затем гаснет. На этом этапе были восстановлены заводские значения для SSID и пароля.

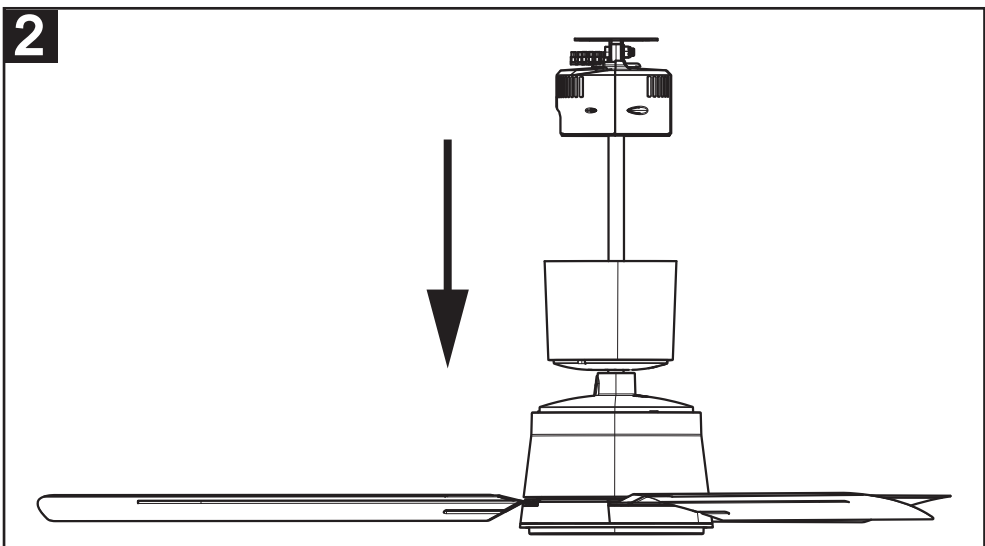
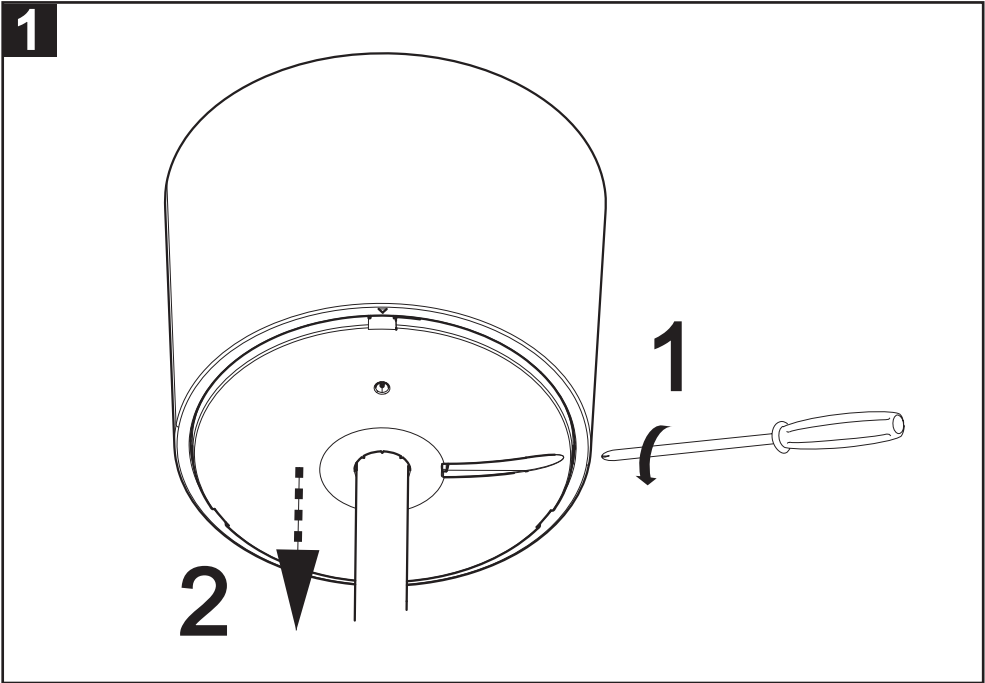
**FIGURE
FIGURES
FIGURES**

**ABBILDUNGEN
FIGURA
FIGUREN**

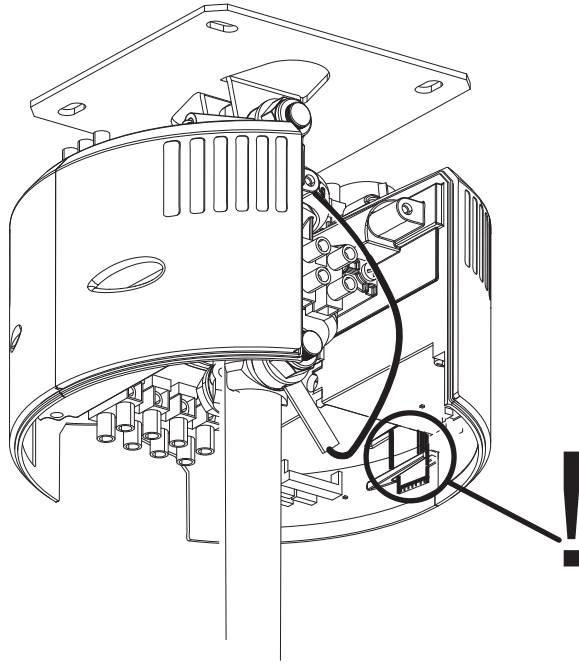
**FIGURERNE
Иллюстрации**

IT - Installazione con aste 290÷915
EN - Installation with rods 290÷915
FR - Installation avec tiges 290÷915
DE - Installation mit Stäben 290÷915

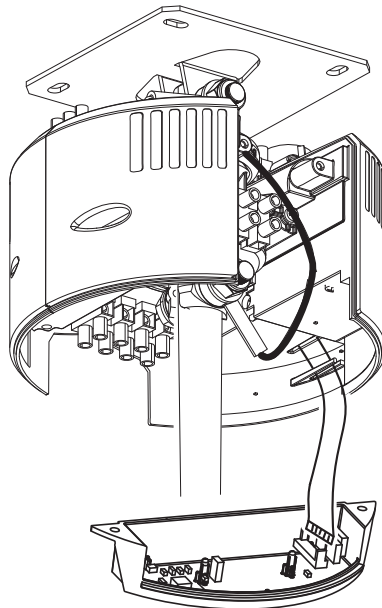
ES - Instalación con varillas 290÷915
SV - Installation med stängerna 290÷915
DA - Installation med stænger 290÷915
RU - Установка на штанги 290÷915



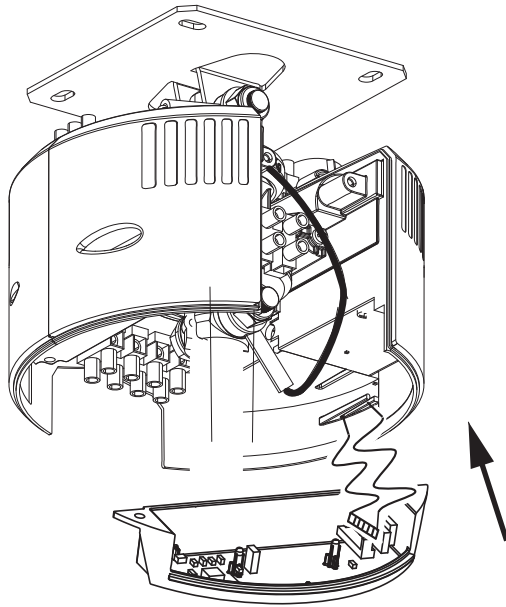
3



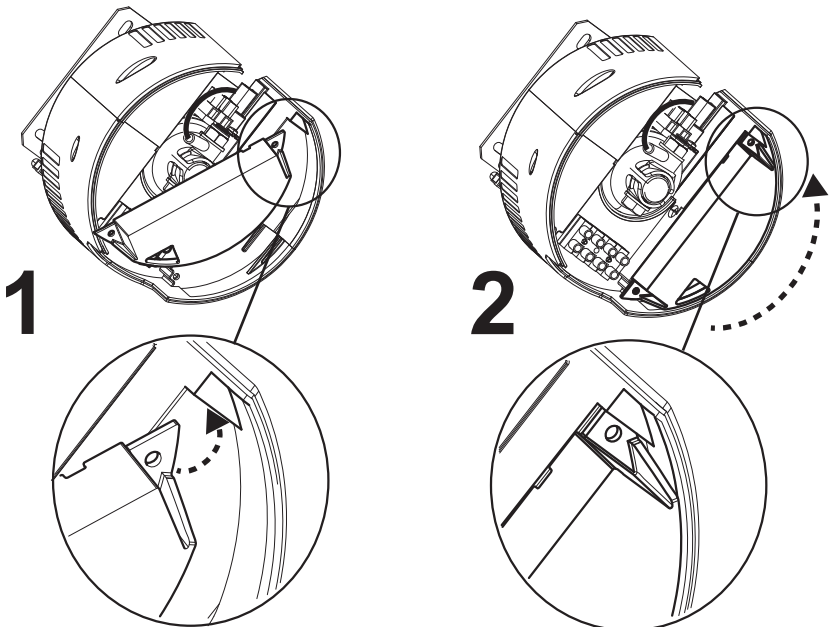
4

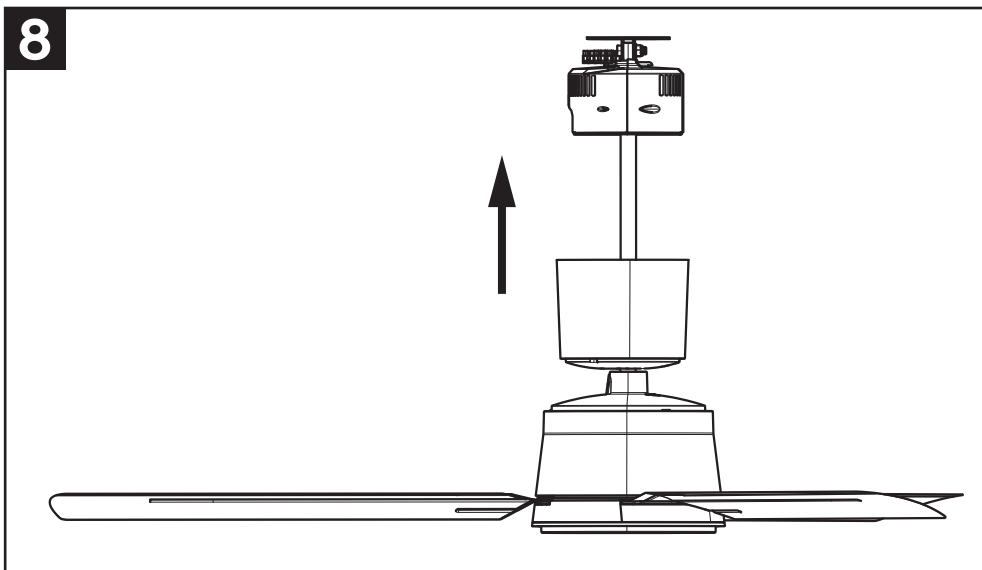
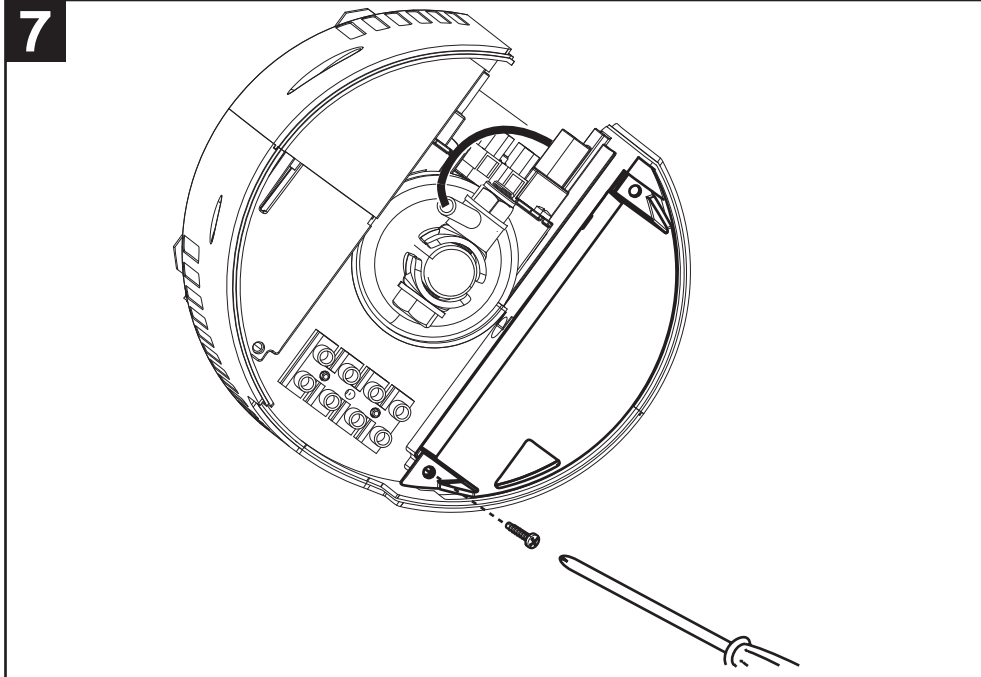


5



6





IT - In caso di montaggio del ventilatore, tornare al relativo libretto istruzioni.

EN - Return to the instructions leaflet when assembling the fan.

FR - En cas de montage du ventilateur, consulter le livret d'instructions correspondant.

DE - Im Fall der Montage des Ventilators, wird auf die entsprechende Gebrauchsanleitung verwiesen.

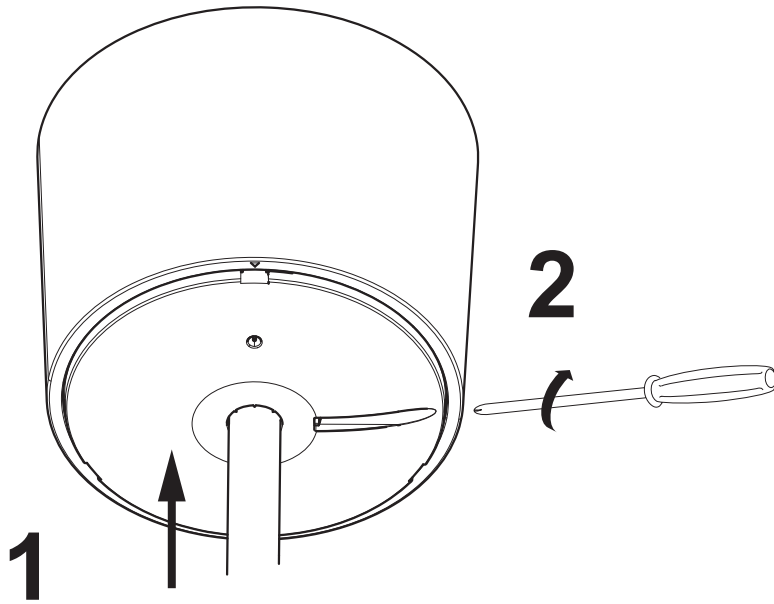
ES - Al montar el ventilador, regrese al folleto de instrucciones.

SV - Vid montering av fläkten hänvisar vi till motsvarande bruksanvisning.

DA - For montering af ventilatoren, henvis til den tilhørende vejledning.

RU - В случае монтажа вентилятора, см. соответствующую инструкцию по эксплуатации.

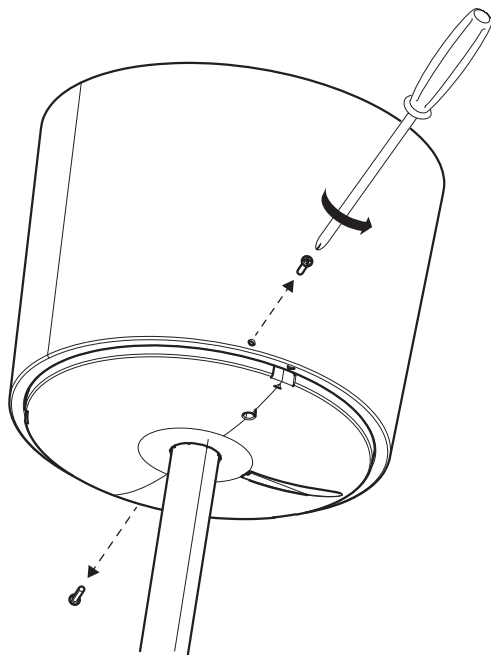
9



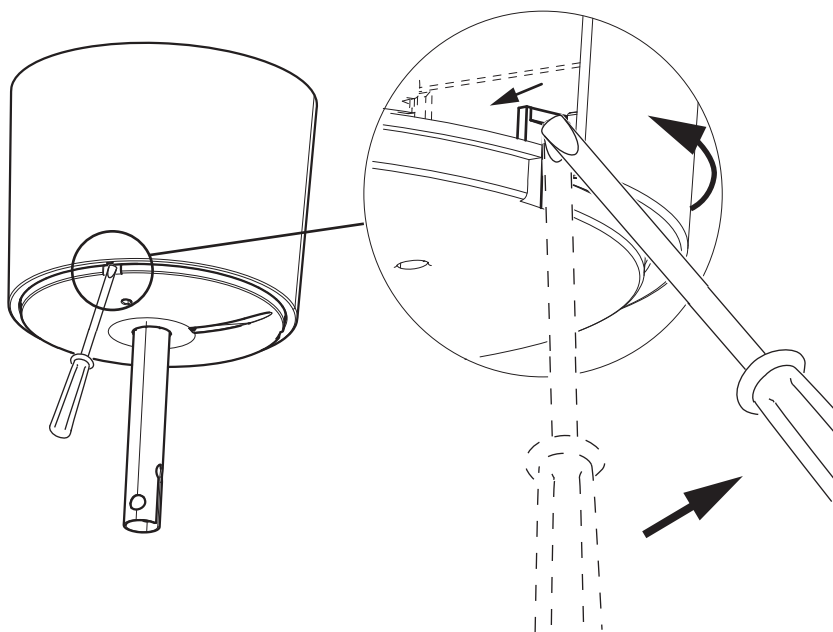
IT - Installazione con asta 160
EN - Installation with rod 160
FR - Installation avec tige 160
DE - Installation mit Stab 160

ES - Instalación con asta 160
SV - Installation med stång 160
DA - Installation med stang 160
RU - Установка на штангу 160

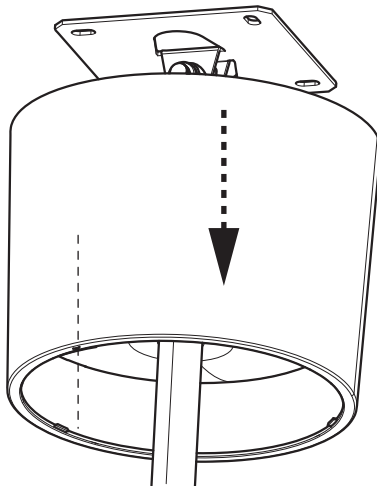
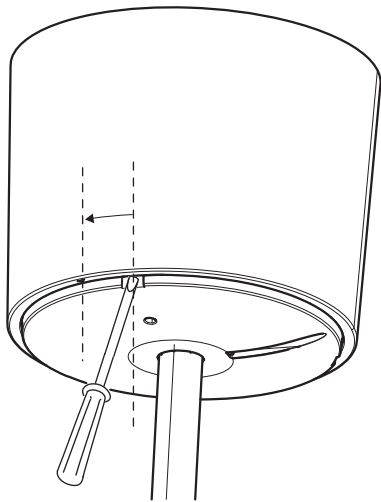
10



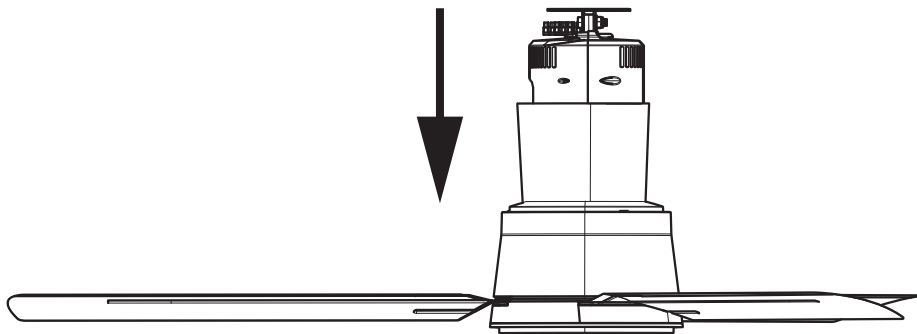
11



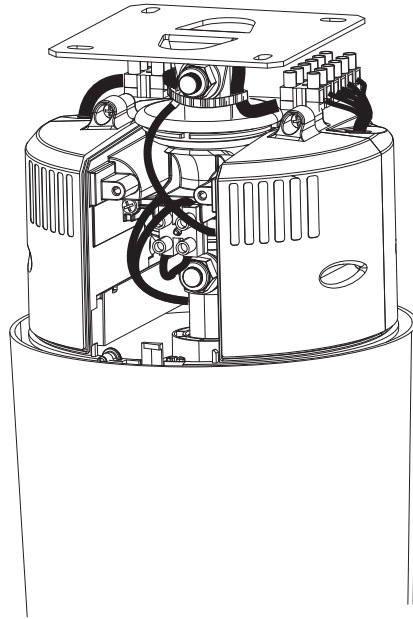
12



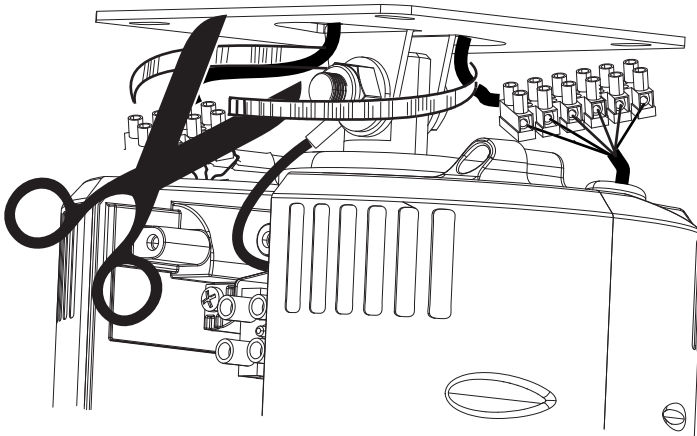
13



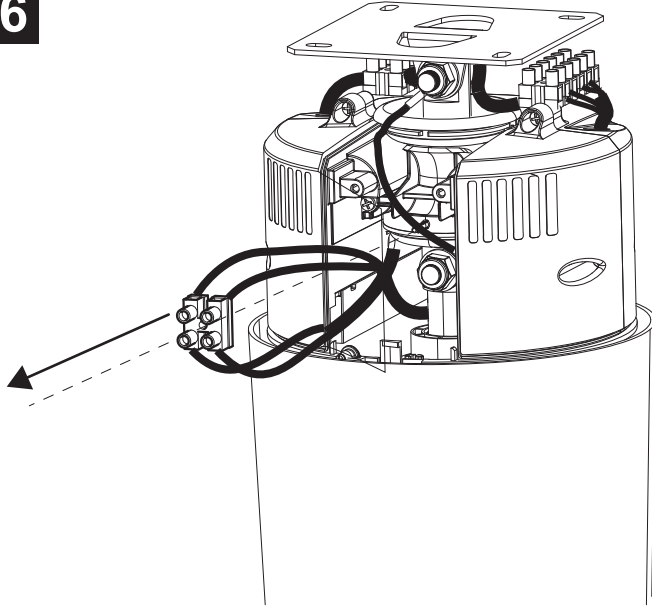
14



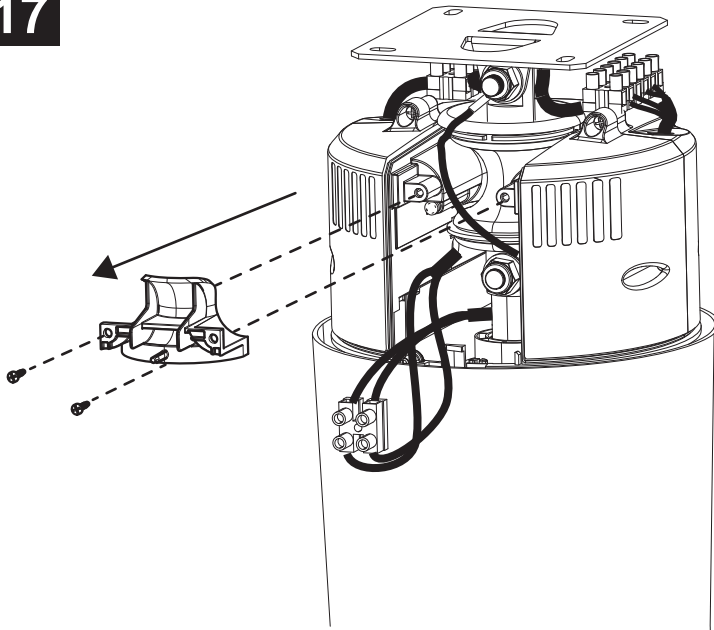
15



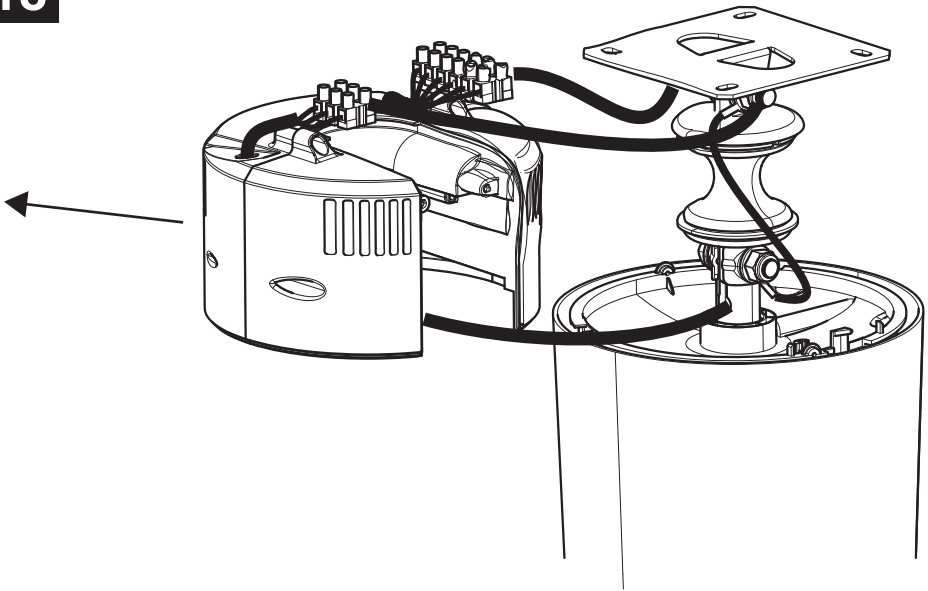
16



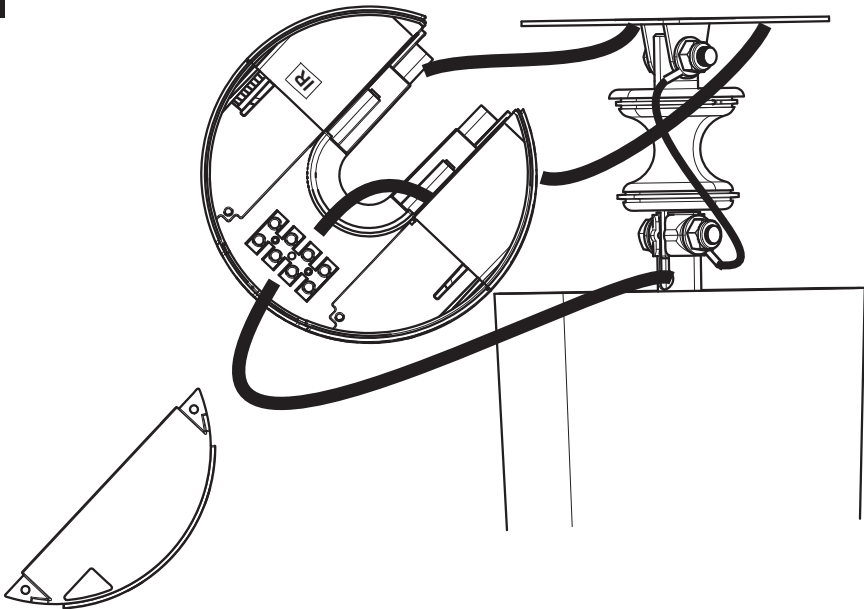
17



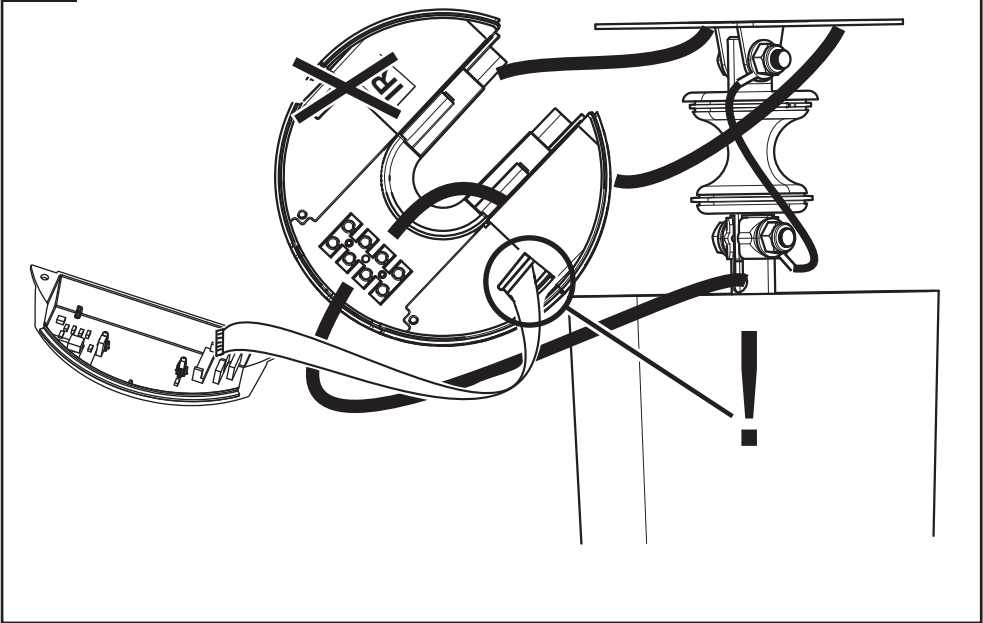
18



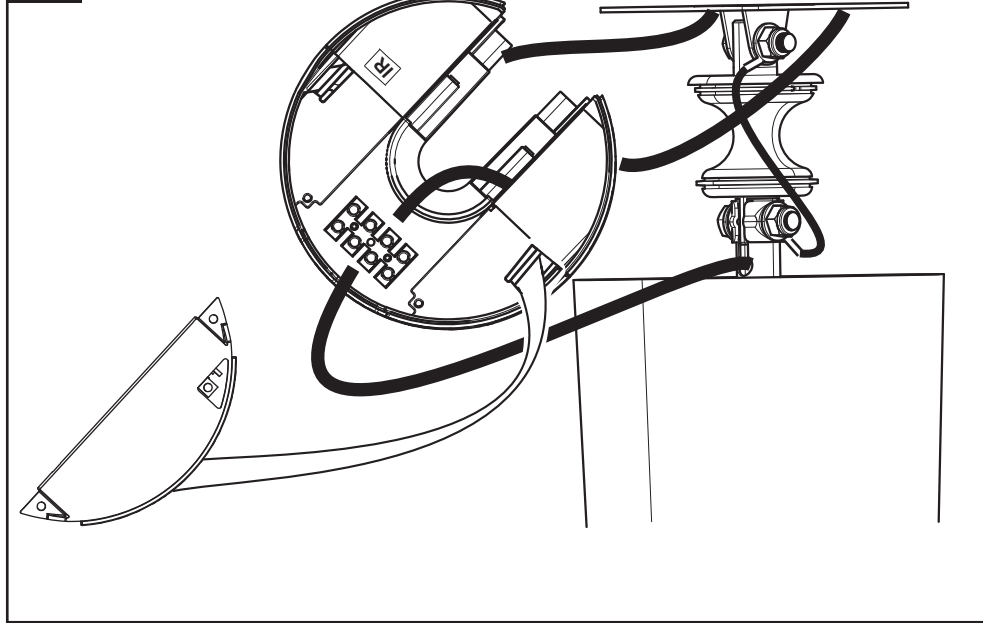
19



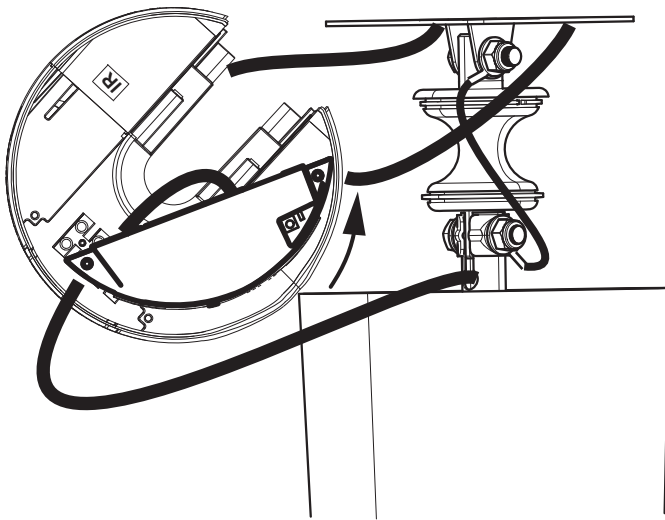
20



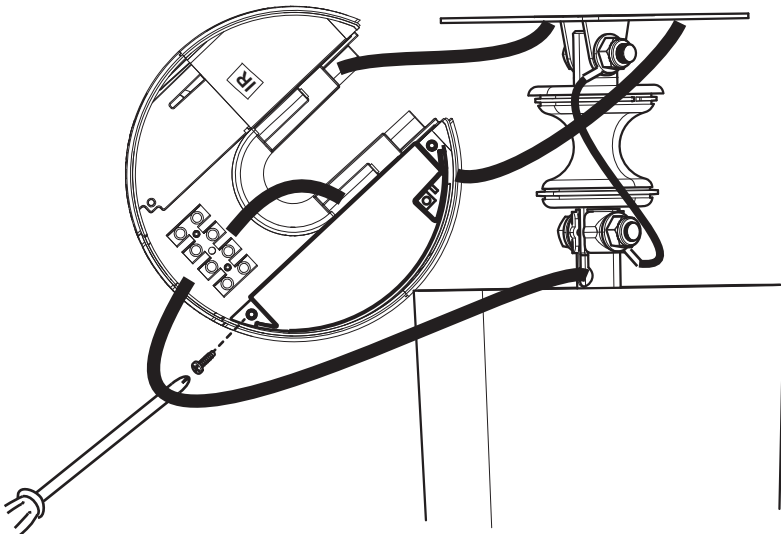
21



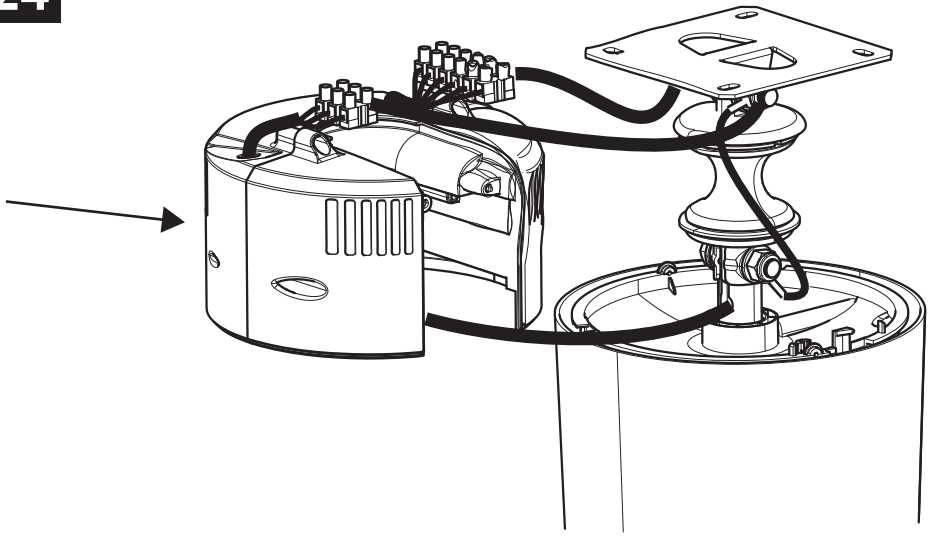
22



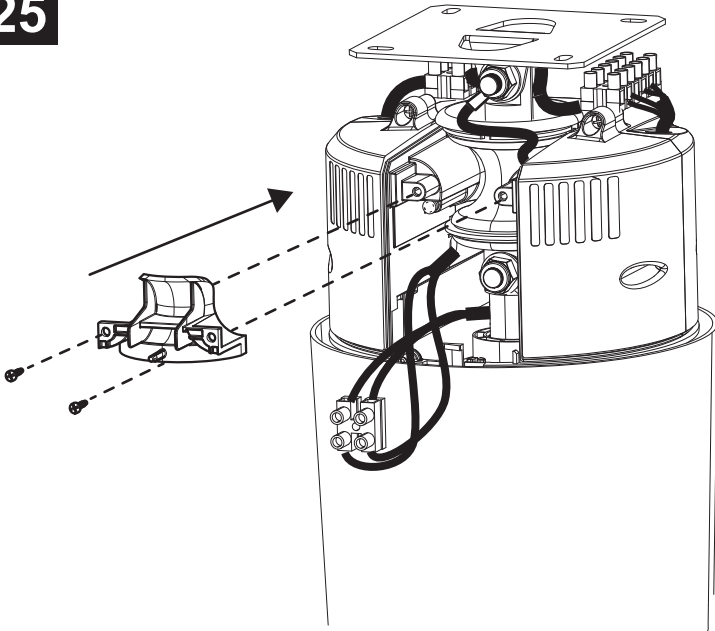
23



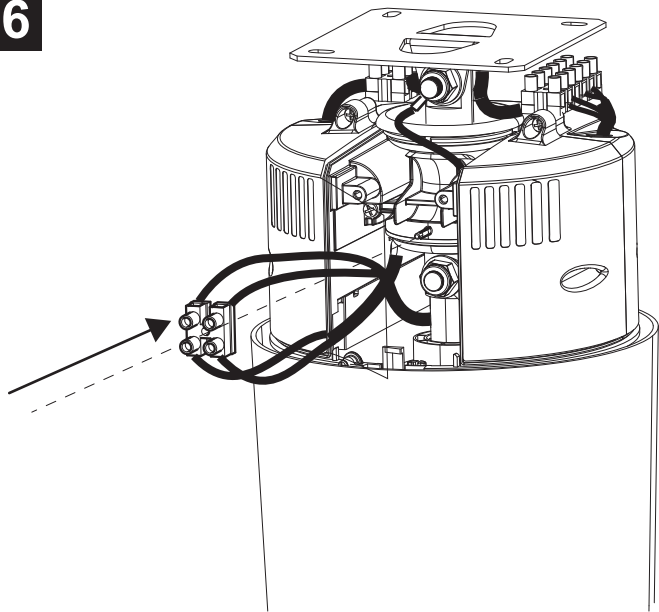
24



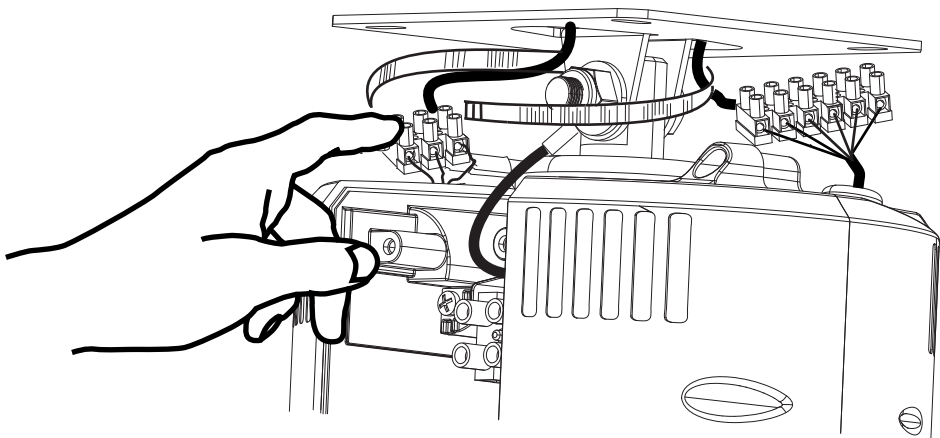
25



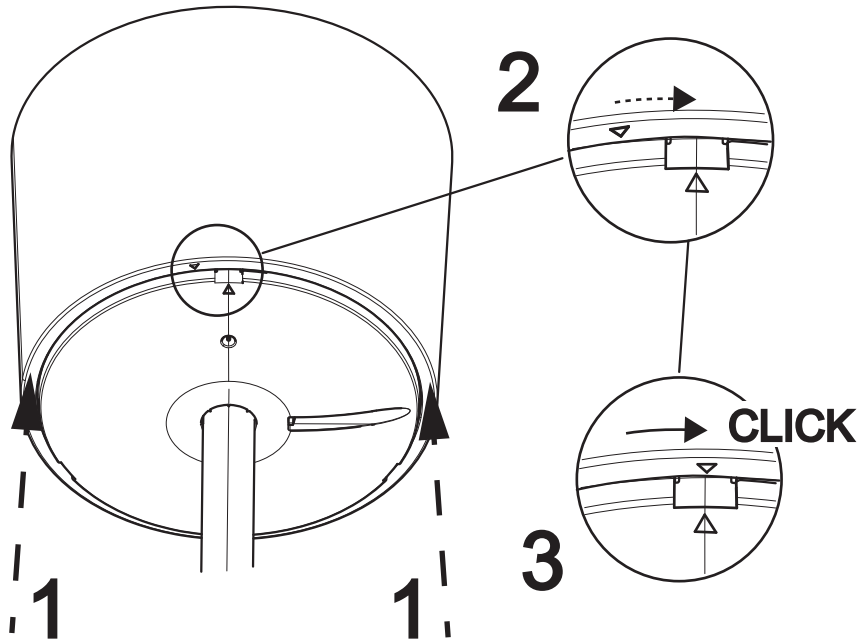
26



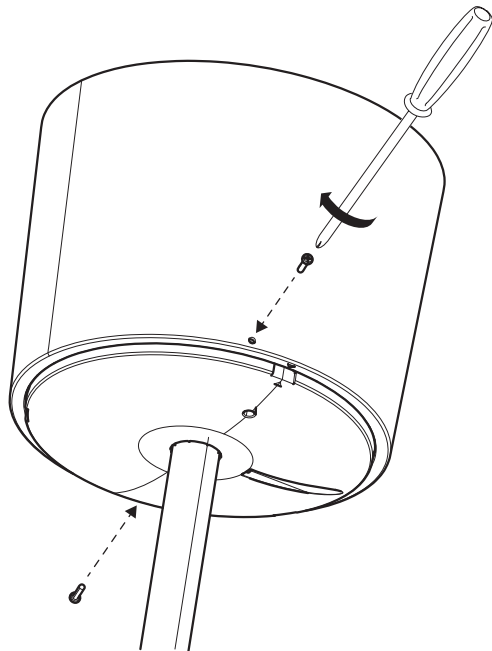
27



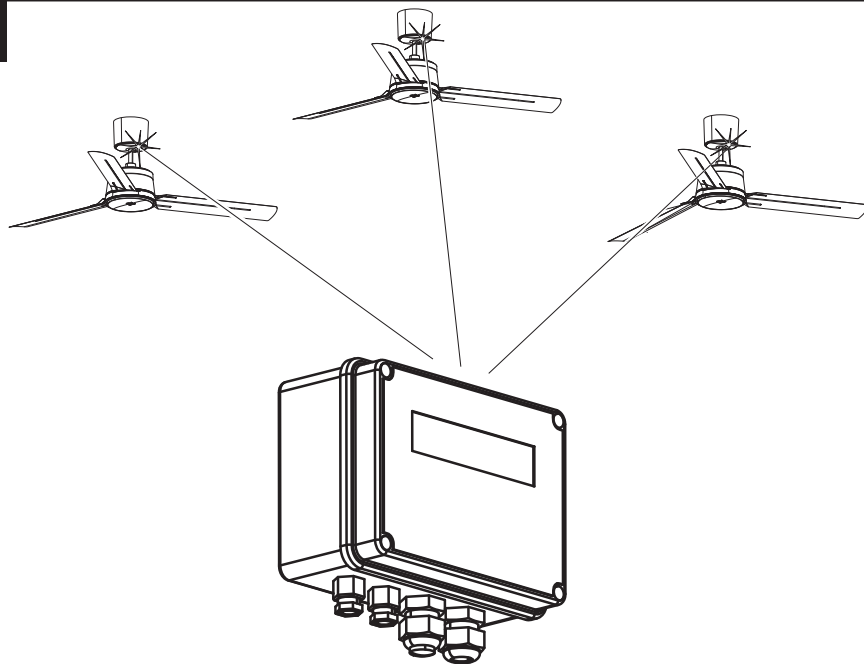
28



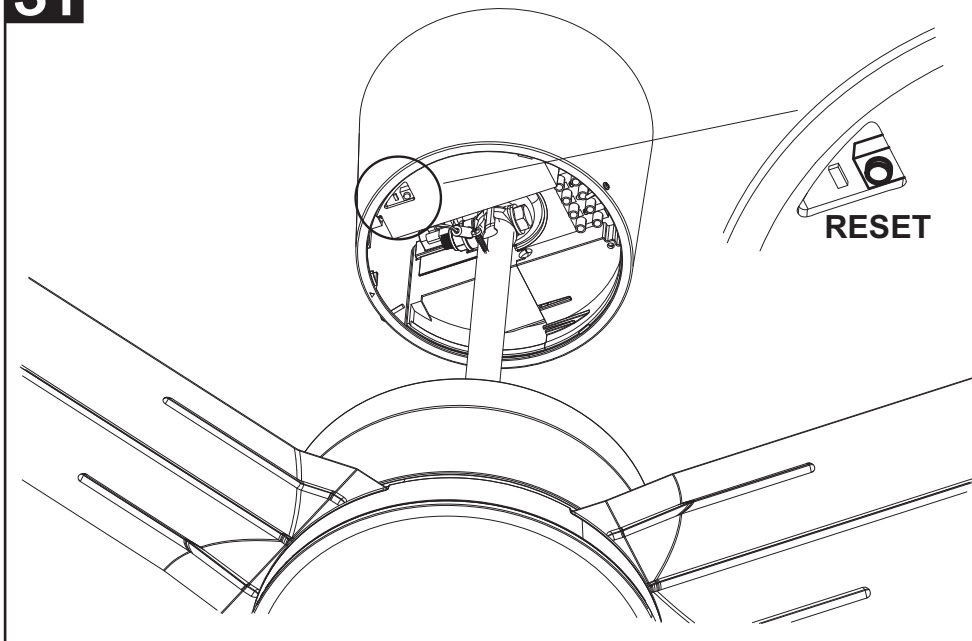
29



30



31





Vortice Elettrosociali S.p.A. si riserva il diritto di apportare tutte le varianti migliorative ai prodotti in corso di vendita.
Vortice Elettrosociali S.p.A. reserves the right to make improvements to products at any time and without prior notice.
La société Vortice Elettrosociali S.p.A. se réserve le droit d'apporter toutes les variations afin d'améliorer ses produits en cours de commercialisation.
Die Firma Vortice Elettrosociali S.p.A. behält sich vor, alle eventuellen Verbesserungsänderungen an den Produkten des Verkaufsangebots vorzunehmen.
Vortice Elettrosociali S.p.A. se reserva el derecho de incorporar todas las mejoras necesarias a los productos en fase de venta.
Vortice Elettrosociali S.p.A. 股份有限公司 保留在产品销售期间进行产品改良的权利。

VORTICE ELETTROSOCIALI S.p.A.
Strada Cerca, 2 - frazione di Zoate
20067 TRIBIANO (MI)
Tel. +39 02-90.69.91
ITALIA
vortice.com
postvendita@vortice-italy.com

VORTICE LIMITED
Beeches House - Eastern Avenue
Burton on Trent
DE13 0BB
Tel. +44 1283-492949
UNITED KINGDOM
vortice.ltd.uk
sales@vortice.ltd.uk

VORTICE LATAM S.A.
3er Piso, Oficina 9-B, Edificio
Meridiano
Guachipelín, Escazú, San José
PO Box 10-1251
Tel +506 2201 6242;
COSTA RICA
vortice-latam.com
info@vortice-latam.com

VORTICE VENTILATION SYSTEM (CHANGZHOU) CO., LTD
Building 19, No.388 West Huanghe Road, Xinbei District,
Changzhou, Jiangsu Province CAP:213000
CHINA
vortice-china.com
vortice@vortice-china.com

A

**TAGLIANDO INTERVENTO IN GARANZIA
CERTIFICATE OF WORK PERFORMED UNDER GUARANTEE
COUPON INTERVENTION SOUS GARANTIE**

DATA INTERVENTO
DATE OF WORK - DATE INTERVENTION

TIMBRO CENTRO ASSISTENZA
STAMP OF TECHNICAL ASSISTANCE CENTRE - CACHET SERVICE APRES-VENT

B

**TAGLIANDO INTERVENTO IN GARANZIA
CERTIFICATE OF WORK PERFORMED UNDER GUARANTEE
COUPON INTERVENTION SOUS GARANTIE**

DATA INTERVENTO
DATE OF WORK - DATE INTERVENTION

TIMBRO CENTRO ASSISTENZA
STAMP OF TECHNICAL ASSISTANCE CENTRE - CACHET SERVICE APRES-VENT

C

**TAGLIANDO INTERVENTO IN GARANZIA
CERTIFICATE OF WORK PERFORMED UNDER GUARANTEE
COUPON INTERVENTION SOUS GARANTIE**

DATA INTERVENTO
DATE OF WORK - DATE INTERVENTION

TIMBRO CENTRO ASSISTENZA
STAMP OF TECHNICAL ASSISTANCE CENTRE - CACHET SERVICE APRES-VENT

D

**TAGLIANDO INTERVENTO IN GARANZIA
CERTIFICATE OF WORK PERFORMED UNDER GUARANTEE
COUPON INTERVENTION SOUS GARANTIE**

DATA INTERVENTO
DATE OF WORK - DATE INTERVENTION

TIMBRO CENTRO ASSISTENZA
STAMP OF TECHNICAL ASSISTANCE CENTRE - CACHET SERVICE APRES-VENT

ITALIA CONDIZIONI DI GARANZIA

VORTICE ELETTROSOCIALI SPA garantisce i suoi prodotti per **2 anni** dalla data dell'acquisto, che deve essere comprovata da idoneo documento fiscale (scontrino o fattura), rilasciato dal venditore. Nel suddetto periodo di garanzia VORTICE ELETTROSOCIALI SPA si impegna, dopo aver effettuato le opportune valutazioni tecniche, a riparare o a sostituire gratuitamente le parti dell'apparecchio che risultassero affette da difetti di fabbricazione. La presente garanzia, da attivare nei modi e nei termini di seguito indicati, lascia impregiudicati i diritti derivanti al consumatore dalla applicazione del D. lgs. 24/2002. Tali diritti, conformemente alla legge, potranno essere fatti valere esclusivamente nei confronti del proprio venditore.

La presente garanzia è valida su tutto il territorio italiano.

Modalità e condizioni di attivazione della garanzia

Gli interventi in garanzia (riparazioni o sostituzioni del prodotto ovvero delle parti difettose) saranno eseguiti presso uno dei Centri di Assistenza Tecnica autorizzati da VORTICE ELETTROSOCIALI SPA, il cui indirizzo è disponibile sull'elenco telefonico alfabetico o contattando il **numero verde 800.555.777**.

La prestazione eseguita in garanzia non prolunga il periodo della garanzia. Pertanto, in caso di sostituzione del prodotto o di un suo componente, sul bene o sul singolo componente fornito in sostituzione non decorre un nuovo periodo di garanzia ma si deve tener conto della data di acquisto del prodotto originario.

UK AND IRELAND CONDITIONS OF WARRANTY

This guarantee is offered as an extra benefit and does not affect your legal rights. All electrical appliances produced by

VORTICE ELETTROSOCIALI SPA are guaranteed by the Company for **2 years** against faulty material or workmanship. If any part is found to be defective in this way within the first twentyfour months from the date of purchase or hire purchase agreement, we, or our authorised service agents, will replace or at our option repair that part without any charge for materials or labour or transportation, provided that the appliance has been used only in accordance with the instructions provided with each appliance and has been not connected to an unsuitable electricity supply, or subjected to misuse, neglect or damage or modified or repaired by any person not authorised by us. The correct electricity supply voltage is shown on the rating plate attached to the appliance. This guarantee is normally available only to the original purchaser of the appliance, but the Company will consider written applications for transfer. Should any defect arise in any Vortice product and a claim under guarantee become necessary, the appliance should be carefully packed and returned to your approved Vortice stockist. This portion of the guarantee should be attached to the appliance.

ITALIA

Spedire la garanzia in busta chiusa a:

Vortice Elettrosociali S.p.A.
Strada Cerca 2
Frazione di Zoate
20067 Tribiano Milano.

UK-IRELAND

Send the guarantee in sealed envelope to:
Vortice Limited
Beeches House
Eastern Avenue
Burton on Trent
DE13 0BB United Kingdom

OTHER COUNTRIES

Please send the guarantee to the retailer's address in the country where the appliance has been purchased.



Autorizzo VORTICE ELETTROSOCIALI SPA ad inserire i miei dati nelle sue liste e a comunicarli a terzi per l'invio di materiale pubblicitario ed informativo. In ogni momento, a norma dell'art. 13 legge 675/96, potrò avere accesso ai miei dati, chiederne la modifica o la cancellazione oppure oppormi al loro utilizzo scrivendo a:

Vortice Elettrosociali S.p.A.
Responsabile
trattamento dati
- **Strada Cerca, 2**
- **Frazione di Zoate -**
20067 Tribiano (MI).

I authorize VORTICE LTD. to include my personal details within their database, which they use, via a third party for the despatch of advertising material, at any time, in accordance with the regulations in force within my country. I can have access to my details and can request changes, or prohibit the usage of my details. This will be done by addressing my request directly to:

Vortice Limited
Beeches House
Eastern Avenue
Burton on Trent
DE13 0BB United Kingdom.

I authorize VORTICE ELETTROSOCIALI SPA and its local distributors to include my personal details within their database and they can use it through a third party for the despatch of advertising material. At any time, in accordance with the regulations in force within my country. I can have access to details and can ask to make changes, or prohibit the usage of my details. This will be done by addressing my request directly to the headquarters of the local distributor where the appliance has been bought.

Non autorizzo (barrare se interessa)

I do not authorize (please tick if required)

I do not authorize (please tick if required)

1 GARANZIA - GUARANTEE - GARANTIE

DA CONSERVARE

TO BE RETAINED
A CONSERVER



DATA ACQUISTO
Purchase date - Date d'achat

Per poter usufruire della garanzia il cliente deve compilare e rispedire a VORTICE ELETTROSOCIALI SPA, entro 8 giorni dall'acquisto, la "Parte 2" del tagliando di garanzia, all'indirizzo e con le modalità in tale parte riportate.
La "Parte 1" del tagliando di garanzia deve essere conservata e presentata, unitamente al documento fiscale (scontrino o fattura) rilasciato dal venditore al momento dell'acquisto, al Centro di Assistenza autorizzato di VORTICE ELETTROSOCIALI SPA, che dovrà eseguire l'intervento in garanzia.

This warranty must be attached to the appliance should it need to be returned for servicing.
N.B. Guarantee is only valid if all details are completed correctly.

ATTENTION: pour bénéficier de la garantie, le présent certificat doit obligatoirement accompagner l'appareil présumé défectueux. Le certificat doit porter le cachet du revendeur et la date d'achat.
A défaut, la garantie sera complétée à partir de la date de sortie d'usine.

Esclusioni

La presente garanzia non copre:

- Le rotture provocate dal trasporto.
- I difetti o guasti derivanti da uso non corretto o improprio da parte del cliente.
- I difetti derivanti dal mancato rispetto delle avvertenze e condizioni d'uso indicate nel libretto di istruzioni ed uso allegato al prodotto.
- I difetti derivanti da non corretta installazione ovvero da una installazione effettuata senza rispettare quanto previsto nel relativo capitolo del libretto di istruzioni ed uso.
- I guasti derivanti da un errato allacciamento alla rete di alimentazione elettrica o per tensione di alimentazione diversa da quella prevista per l'apparecchio, ovvero diversa dal limite stabilito dalle norme CEI (+/- 10% del valore nominale).

La presente garanzia non copre, inoltre, gli eventuali difetti derivanti da una cattiva manutenzione ovvero da interventi effettuati da personale non qualificato o da terzi non autorizzati.

TIMBRO RIVENDITORE

stamp of supplier
cachet du vendeur

CONF.

COLL.

DATA SPEDIZIONE
Mailing date - Date d'expédition



2 GARANZIA - GUARANTEE - GARANTIE

DA SPEDIRE (entro 8 giorni dall'acquisto)

TO SEND (within 8 days from date of purchase)
A RETOURNER (dans les 8 jours après l'achat)

TIMBRO RIVENDITORE
stamp of supplier
cachet du vendeur



DATA ACQUISTO
Purchase date - Date d'achat

DATI UTENTE / CUSTOMER DATA / COORDONNÉES DE L'UTILISATEUR

nome / name / nom _____
cognome / surname / prenom _____
via / street / rue _____
cap / post code / code postal _____
città / town _____

Dichiaro di aver preso atto delle condizioni di garanzia specificate sul certificato in mio possesso e autorizzo la gestione dei miei dati personali (v. retro).

I have read and understood the terms and conditions of this guarantee and I authorize the processing of my personal details (see overleaf).

Suivant les conditions de garantie définies par le certificat en ma possession j'autorise l'utilisation de mes coordonnées (voir au verso).

Firma / Signature / Signature _____

DATA SPEDIZIONE

Mailing date - Date d'expédition